

# Kabel ładujący AC - EV-T2G3C-3AC20A-5,0M2,5ESBK01U



1091136

<https://www.phoenixcontact.com/pl/produkty/1091136>

Dane zawarte w tym dokumencie PDF zostały wygenerowane z naszego katalogu online. Kompletne dane znajdują się w dokumentacji użytkownika. Obowiązują ogólne warunki użytkowania dla materiałów pobieranych.



CHARX connect, Kabel ładowania AC z wtykiem ładowania pojazdu i wolnym końcem, Bez osłonka, Kolor obudowy: czarno-szary, do ładowania prądem przemiennym (AC) pojazdów elektrycznych (EV) wyposażonych w gniazdo typu 2, do montażu w stacjach ładowania pojazdów elektrycznych (EVSE), Typ 2, IEC 62196-2, 20 A / 480 V (AC), C-Line, Logo „PHOENIX CONTACT”, kabel: 5 m, czarny, prosty

## Opis produktu

Przełomny przewód do ładowania AC, z wtykiem ładowania pojazdu i wtykiem ładowania stacji, do ładowania prądem przemiennym (AC) pojazdów elektrycznych (EV) z gniazdem typu 2, kompatybilny z gniazdami ładowania stacji typu 2, do stacji ładowania E-mobility (EVSE)

## Korzyści

- Pełna oferta produktów
- Komfortowa obsługa dzięki ergonomicznej konstrukcji, wyróżnionej już trzema nagrodami
- Na zamówienie z indywidualnym logo – z myślą o jednolitym brandingu stacji ładowania
- Brak wnikania wody do kabla dzięki wodoszczelności wzdłużnej
- Zaprojektowane i wyprodukowane zgodnie ze standardem motoryzacyjnym IATF 16949 oraz ISO 9001
- Badania wg standardów motoryzacyjnych LV124, LV214 i LV215-2
- Produkt sprawdzony według wymogów EV Ready 37
- Przód wtyku oznakowany laserem wg DIN EN 17186

# Kabel ładujący AC - EV-T2G3C-3AC20A-5,0M2,5ESBK01U



1091136

<https://www.phoenixcontact.com/pl/produkty/1091136>

## Dane handlowe

Kod zamówieniowy	1091136
Jednostka opakowania	1 Szt.
Minimalne zamówienie	1 Szt.
Klucz sprzedaży	XWBAAC
Klucz produktu	XWBAAC
GTIN	4055626903057
Waga jednej sztuki (z opakowaniem)	1 783 g
Waga jednej sztuki (bez opakowania)	1 718 g
Numer taryfy celnej	85444290
Kraj pochodzenia	PL

# Kabel ładujący AC - EV-T2G3C-3AC20A-5,0M2,5ESBK01U



1091136

<https://www.phoenixcontact.com/pl/produkty/1091136>

## Dane techniczne

### Właściwości produktu

Typ produktu	Kabel ładujący AC
Zastosowanie	do ładowania prądem przemiennym (AC) pojazdów elektrycznych (EV) wyposażonych w gniazdo typu 2 do montażu w stacjach ładowania pojazdów elektrycznych (EVSE)
Wykonanie	Kabel ładowania AC z wtykiem ładowania pojazdu i wolnym końcem Bez osłonka Kolor obudowy: czarno-szary
Umieszczone logo	Logo „PHOENIX CONTACT”

### Definicja produktu

Tryb ładowania	Tryb 3, przypadek C
Standard ładowania	Typ 2

### Parametry elektryczne

Liczba faz	3
Sposób przesyłania sygnałów	Modulacja szerokości impulsu
Rodzaj prądu ładowania	AC 3-fazowy
Informacja na temat rodzaju przyłącza	Przyłącze zaciskowe, bez możliwości odłączenia
Kodowanie	680 Ω (między PE a PP)
Moc maksymalna	16,63 kW

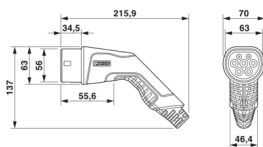
### Zestyk mocy

Liczba	5 (L1, L2, L3, N, PE)
Napięcie znamionowe	480 V AC
Prąd znamionowy	20 A

### Zestyk sygnałowy

Liczba	2 (CP, PP)
Napięcie znamionowe	30 V AC
Prąd znamionowy	2 A

### Wymiary

Rysunek wymiarowy	
Szerokość	70 mm (Wtyk ładowania pojazdu)
Wysokość	137 mm (Wtyk ładowania pojazdu)
Głębokość	215,9 mm (Wtyk ładowania pojazdu)

# Kabel ładujący AC - EV-T2G3C-3AC20A-5,0M2,5ESBK01U



1091136

<https://www.phoenixcontact.com/pl/produkty/1091136>

## Dane materiału

Materiał obudowy	Tworzywo sztuczne
materiał uchwytu	Miękkie tworzywo sztuczne
Materiał pokrywy ochronnej	Miękkie tworzywo sztuczne
Materiał wyglądu wtyku	Tworzywo sztuczne
Powierzchnia materiału styków	Ag

## Konstrukcja

Kolor Obudowa	czarny
Kolor Wygląd wtyku	czarny
Kolor Uchwyt	szary
Kolor Pokrywa ochronna	czarny
Wersje indywidualne	Na żądanie

## Kabel/przewód

Długość przewodów	5 m
Normy/przepisy dot. przewodów	prEN 50620 / DIN EN 50620
Certyfikaty przewodów	VDE
Ciężar kabla	maks. 250 kg/km
Rodzaj kabla	prosty
Budowa kabla	5 x 2,5 mm <sup>2</sup> + 1 x 0,5 mm <sup>2</sup>
Typ kabla	Klasa 5
Zewnętrzna średnica kabla	12,8 mm ±0,4 mm
plaszcz zewnętrzny, materiał	TPE-U
plaszcz zewnętrzny, kolor	czarny
Oporność żyły przewodu	≤ 0,00798 Ω/m (w odniesieniu do przewodu zasilania, przy temperaturze otoczenia 20°C)

## Budowa kabla

Długość zdejmowanej osłony przewodu	70 mm ±5 mm
-------------------------------------	-------------

## Parametry mechaniczne

### Konstrukcja

Konstrukcja	C-Line
-------------	--------

### Dane mechaniczne

Siła wcisku	< 100 N
Siła ciągnięcia	< 100 N

### Konstrukcja

Konstrukcja	C-Line
Wersje indywidualne	Na żądanie

## Warunki środowiskowe i żywotność

### Warunki otoczenia

# Kabel ładujący AC - EV-T2G3C-3AC20A- 5,0M2,5ESBK01U



1091136

<https://www.phoenixcontact.com/pl/produkty/1091136>

Temperatura otoczenia (praca)	-30 °C ... 50 °C
Temperatura otoczenia (składowanie/transport)	-40 °C ... 80 °C
Wysokość	5000 m (n.p.m.)

## Normy i przepisy

### Normy

Normy/przepisy	IEC 62196-2
----------------	-------------

# Kabel ładujący AC - EV-T2G3C-3AC20A- 5,0M2,5ESBK01U

1091136

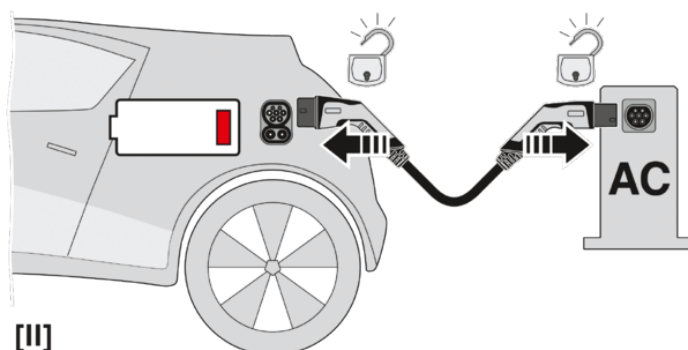
<https://www.phoenixcontact.com/pl/produkty/1091136>

## Rysunki

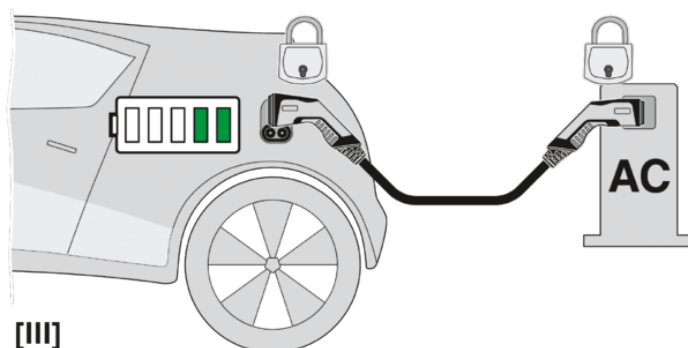
Rysunek schematyczny



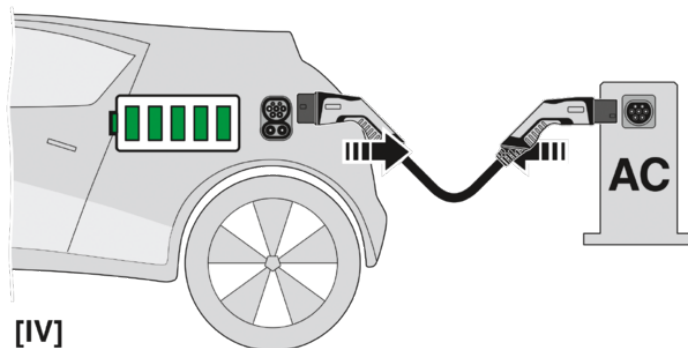
[I]



[II]



[III]



[IV]



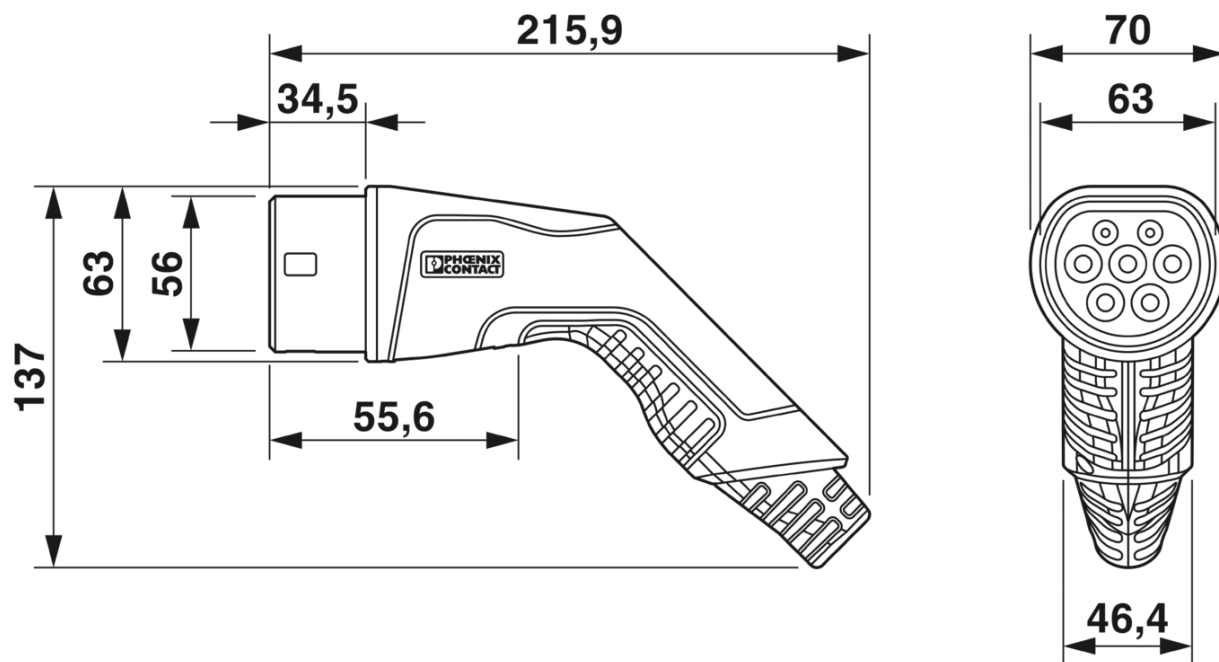
[V]

# Kabel ładujący AC - EV-T2G3C-3AC20A-5,0M2,5ESBK01U

1091136

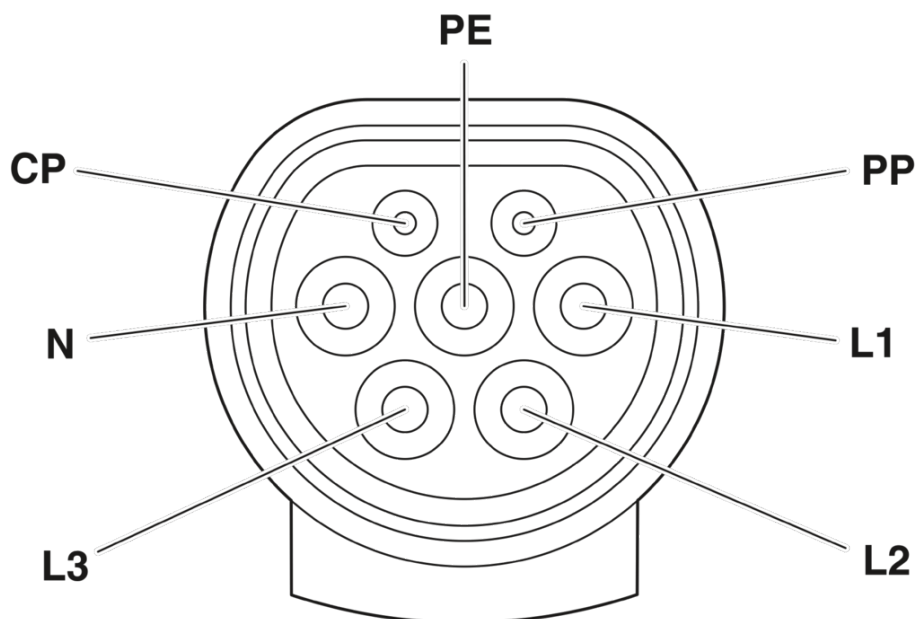
<https://www.phoenixcontact.com/pl/produkty/1091136>

Rysunek wymiarowy



Wtyk ładowania pojazdu

Rysunek schematyczny



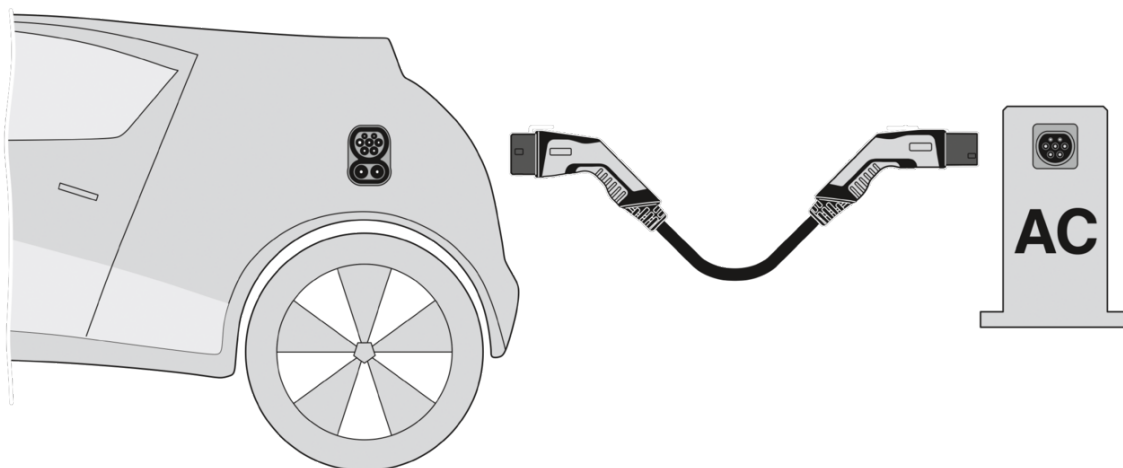
Przyporządkowanie pinów wtyku do ładowania do pojazdów

# Kabel ładujący AC - EV-T2G3C-3AC20A- 5,0M2,5ESBK01U

1091136

<https://www.phoenixcontact.com/pl/produkty/1091136>

Rysunek schematyczny



Definicja terminów




# Kabel ładujący AC - EV-T2G3C-3AC20A-5,0M2,5ESBK01U




1091136

<https://www.phoenixcontact.com/pl/produkty/1091136>

## Dopuszczenia

IECEE CB Scheme 	Napięcie znamionowe $U_N$	Prąd znamionowy $I_N$	Przekrój AWG	Przekrój $\text{mm}^2$
	480 V	20 A	-	-

VDE Zeichengenehmigung 	Napięcie znamionowe $U_N$	Prąd znamionowy $I_N$	Przekrój AWG	Przekrój $\text{mm}^2$
	480 V	20 A	-	-

# Kabel ładujący AC - EV-T2G3C-3AC20A- 5,0M2,5ESBK01U



1091136

<https://www.phoenixcontact.com/pl/produkty/1091136>

## Klasyfikacje

### ECLASS

ECLASS-9.0	27144705
ECLASS-10.0.1	27144705
ECLASS-11.0	27144705

### ETIM

ETIM 8.0	EC002897
----------	----------

### UNSPSC

UNSPSC 21.0	39121522
-------------	----------

# Kabel ładujący AC - EV-T2G3C-3AC20A- 5,0M2,5ESBK01U



1091136

<https://www.phoenixcontact.com/pl/produkty/1091136>

## Environmental Product Compliance

REACH SVHC	Lead 7439-92-1
China RoHS	Okres dla użytkowania zgodnego z przeznaczeniem (EFUP): 10 lat;
	Informacje na temat substancji niebezpiecznych można znaleźć w deklaracji producenta w zakładce „Do pobrania”

# Kabel ładujący AC - EV-T2G3C-3AC20A- 5,0M2,5ESBK01U



1091136

<https://www.phoenixcontact.com/pl/produkty/1091136>

## Akcesoria

### Uchwyt wtyku ładowania

Uchwyt wtyku ładowania - EV-T2AC-PARK - 1624148



CHARX connect, Uchwyt wtyku ładowania, do wtyku ładowania pojazdu na stacji ładowania (EVSE), Typ 2, IEC 62196-2, Montaż na ścianie przedniej

### Miernik

Miernik - EEM-EM357 - 2908588



Trójfazowy miernik mocy do pomiaru mocy czynnej z pomiarem bezpośrednim w sieciach do 500 V / 80 A, z wyjściem S0, wejściem cyfrowym i złączem RS-485, certyfikat zgodności z dyrektywą w sprawie przyrządów pomiarowych

# Kabel ładujący AC - EV-T2G3C-3AC20A- 5,0M2,5ESBK01U

1091136

<https://www.phoenixcontact.com/pl/produkty/1091136>

## Dławnica kablowa

Dławnica kablowa - G-INS-M20-M68N-PNES-BK - 1424481



Dławnica kablowa, materiał dławnicy gwintowanej: PA, zewnętrzna średnica kabla 10 mm ... 14 mm, ekranowanie: nie, gwint przyłącza: M20 x 1,5, kolor: głęboka czerń RAL 9005

---

## Ograniczniki przepięć typu 2

Ograniczniki przepięć typu 2 - VAL-EV-T2 280/3+1 - 1180144



CHARX protect: wtykowy ogranicznik przepięć typu 2/ Class II, do 3-fazowych sieci zasilających z oddzielnym przewodem neutralnym i PE (system 5-przewodowy: L1, L2, L3, N, PE). Przeznaczony specjalnie do elektromobilności.

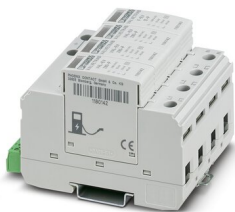
# Kabel ładujący AC - EV-T2G3C-3AC20A- 5,0M2,5ESBK01U

1091136

<https://www.phoenixcontact.com/pl/produkty/1091136>

## Ograniczniki przepięć typu 2

Ograniczniki przepięć typu 2 - VAL-EV-T2 280/3+1-R - 1180145



CHARX protect: wtykowy ogranicznik przepięć typu 2/ Class II, do 3-fazowych sieci zasilających z oddzielnym przewodem neutralnym i PE (system 5-przewodowy: L1, L2, L3, N, PE), z zestykiem komunikacji zdalnej. Przeznaczony specjalnie do elektromobilności.

---

## Odgromnik/ogranicznik przepięć typ 1/2

Odgromnik/ogranicznik przepięć typ 1/2 - VAL-EV-T1/T2 264/12.5/3+1 - 1180149



CHARX protect: wtykowy odgromnik / ogranicznik przepięć typu 1/2 / Class I/II, do 3-fazowych sieci zasilających z oddzielnym przewodem neutralnym i PE (system 5-przewodowy: L1, L2, L3, N, PE). Przeznaczony specjalnie do elektromobilności.

# Kabel ładujący AC - EV-T2G3C-3AC20A- 5,0M2,5ESBK01U

1091136

<https://www.phoenixcontact.com/pl/produkty/1091136>

## Odgromnik/ogranicznik przepięć typ 1/2

Odgromnik/ogranicznik przepięć typ 1/2 - VAL-EV-T1/T2 264/12.5/3+1-R - 1180150



CHARX protect: wtykowy odgromnik / ogranicznik przepięć typu 1/2 / Class I/II, do 3-fazowych sieci zasilających z oddzielnym przewodem neutralnym i PE (system 5-przewodowy: L1, L2, L3, N, PE), z zestykiem komunikacji zdalnej. Przeznaczony specjalnie do elektromobilności.

---

## AC sterowanie ładowania

AC sterowanie ładowania - CHARX SEC-1000 - 1139034



CHARX control modular, AC sterowanie ładowania wg IEC 61851-1. Konfigurowalny sterownik ładowania. rodzaj pracy Stand alone lub klient. interfejs: CHARX control modular magistrala systemowa. Możliwe do podłączenia urządzenia peryferyjne: Licznik energii, RFID, Wykrywanie prądu różnicowego DC. Montaż na szynie nośnej

# Kabel ładujący AC - EV-T2G3C-3AC20A-5,0M2,5ESBK01U

1091136

<https://www.phoenixcontact.com/pl/produkty/1091136>

## AC sterowanie ładowania

AC sterowanie ładowania - CHARX SEC-3000 - 1139022



CHARX control modular, AC sterowanie ładowania wg IEC 61851-1. Wbudowany system Linux. rodzaj pracy Stand alone, serwer lub klient. interfejs: Ethernet (2x), CHARX control modular magistrala systemowa, MICRO USB typu C. protokół komunikacyjny: OCPP 1.6J, Modbus/TCP, MQTT. Możliwe do podłączenia urządzenia peryferyjne: Licznik energii, RFID, Wykrywanie prądu różnicowego DC. Montaż na szynie nośnej

---

## AC sterowanie ładowania

AC sterowanie ładowania - CHARX SEC-3050 - 1139018



CHARX control modular, AC sterowanie ładowania wg IEC 61851-1, ISO/IEC 15118. Wbudowany system Linux. rodzaj pracy Stand alone, serwer lub klient. interfejs: Ethernet (2x), CHARX control modular magistrala systemowa, MICRO USB typu C. protokół komunikacyjny: OCPP 1.6J, Modbus/TCP, MQTT. Możliwe do podłączenia urządzenia peryferyjne: Licznik energii, RFID, Wykrywanie prądu różnicowego DC. Montaż na szynie nośnej



# Kabel ładujący AC - EV-T2G3C-3AC20A-5,0M2,5ESBK01U

1091136

<https://www.phoenixcontact.com/pl/produkty/1091136>

## AC sterowanie ładowania

AC sterowanie ładowania - CHARX SEC-3100 - 1139012



CHARX control modular, AC sterowanie ładowania wg IEC 61851-1. Wbudowany system Linux. rodzaj pracy Stand alone, serwer lub klient. interfejs: Ethernet (2x), Sieć komórkowa (4G/2G), CHARX control modular magistrala systemowa, MICRO USB typu C. protokół komunikacyjny: OCPP 1.6J, Modbus/TCP, MQTT. Możliwe do podłączenia urządzenia peryferyjne: Licznik energii, RFID, Wykrywanie prądu różnicowego DC. Montaż na szynie nośnej

---

## AC sterowanie ładowania

AC sterowanie ładowania - CHARX SEC-3150 - 1138965



CHARX control modular, AC sterowanie ładowania wg IEC 61851-1, ISO/IEC 15118. Wbudowany system Linux. rodzaj pracy Stand alone, serwer lub klient. interfejs: Ethernet (2x), Sieć komórkowa (4G/2G), CHARX control modular magistrala systemowa, MICRO USB typu C. protokół komunikacyjny: OCPP 1.6J, Modbus/TCP, MQTT. Możliwe do podłączenia urządzenia peryferyjne: Licznik energii, RFID, Wykrywanie prądu różnicowego DC. Montaż na szynie nośnej

# Kabel ładujący AC - EV-T2G3C-3AC20A-5,0M2,5ESBK01U

1091136

<https://www.phoenixcontact.com/pl/produkty/1091136>

## AC sterowanie ładowania

AC sterowanie ładowania - EV-CC-AC1-M3-CC-SER-HS - 1622459



Sterownik ładowania EV-CC-AC1-M3-CBC-SER-HS z obudową do montażu na szynie nośnej służy do ładowania pojazdów elektrycznych 3-fazowym prądem przemiennym wg normy IEC 61851-1, tryb 3. Zoptymalizowany dla stacji ładowania dzięki zamontowanej na stałe wtyczce ładowania pojazdów. Wszystkie funkcje ładowania i rozbudowane ustawienia konfiguracji są już zintegrowane.

---

## AC sterowanie ładowania

AC sterowanie ładowania - EV-CC-AC1-M3-CC-SER-PCB - 1622460



Sterownik ładowania EV-CC-AC1-M3-CC-SER-PCB jako PCB do ładowania pojazdów elektrycznych z sieci 3-fazowej prądu przemiennego wg normy IEC 61851-1, mode 3. Zoptymalizowany dla stacji ładowania z zamontowanym na stałe wtykiem ładowania pojazdu. Wszystkie funkcje ładowania i zaawansowane ustawienia konfiguracji są już zintegrowane.

# Kabel ładujący AC - EV-T2G3C-3AC20A-5,0M2,5ESBK01U

1091136

<https://www.phoenixcontact.com/pl/produkty/1091136>

## AC sterowanie ładowania

AC sterowanie ładowania - EV-CC-AC1-M3-CC-SER-PCB-XC-25X - 1627742



Sterownik ładowania EV-CC-AC1-M3-CC-SER-PCB jako PCB do ładowania pojazdów elektrycznych z sieci 3-fazowej prądu przemiennego wg normy IEC 61851-1, mode 3. Zoptymalizowany dla stacji ładowania z zamontowanym na stałe wtykiem ładowania pojazdu. Wszystkie funkcje ładowania i zaawansowane ustawienia konfiguracji są już zintegrowane.

---

## AC sterowanie ładowania

AC sterowanie ładowania - EV-CC-AC1-M3-CC-SER-PCB-MSTB - 1627367



Sterownik ładowania EV-CC-AC1-M3-CC-SER-PCB-MSTB jako PCB do ładowania pojazdów elektrycznych wg normy IEC 61851-1, mode 3, zoptymalizowany dla stacji ładowania z zamontowanym na stałe wtykiem ładowania pojazdu. Podłączenie poprzez złącze wtykowe do PCB na listwie podstawowej.

# Kabel ładujący AC - EV-T2G3C-3AC20A- 5,0M2,5ESBK01U



1091136

<https://www.phoenixcontact.com/pl/produkty/1091136>

AC sterowanie ładowania

AC sterowanie ładowania - EM-CP-PP-ETH - 2902802



EV Charge Control służy do ładowania pojazdów elektrycznych w 3-fazowej sieci prądu przemiennego wg IEC 61851-1 Mode 3. Zintegrowane zostały wszystkie niezbędne funkcje sterowania. Dostępne są dodatkowe funkcje dla różnych aplikacji zasilania.

Naklejka

Naklejka - EV-LABEL-C - 1309766

CHARX connect, Naklejka, wg DIN EN 17186, do kabli ładowania AC, DIN EN 17186, Oznakowanie C do wtyku ładowania pojazdu AC typu 2 i gniazda pojazdu typu 2



Phoenix Contact 2022 © - Wszelkie prawa zastrzeżone  
<https://www.phoenixcontact.com>

PHOENIX CONTACT Sp. z o.o.  
ul. Bierutowska 57-59, Budynek nr 3/A  
51-317 Wrocław  
71/ 39 80 410  
[pxcpl@phoenixcontact.pl](mailto:pxcpl@phoenixcontact.pl)